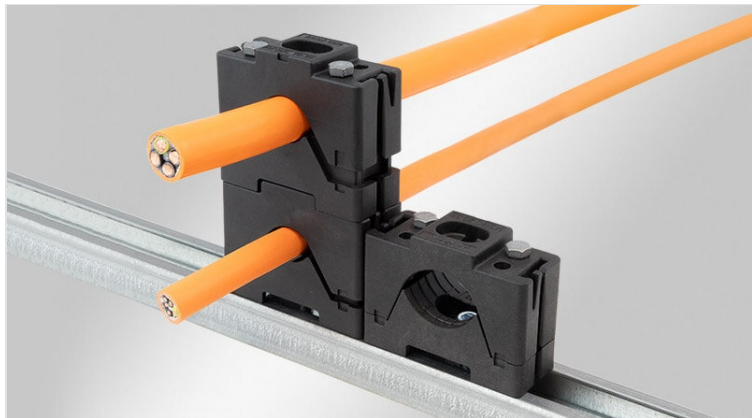


# MSMC | 積層可能なモジュール式ケーブルクランプ

ケーブル直径10～55mm用



MSMC積層可能なモジュール式ケーブルクランプは簡単、迅速かつ確実にケーブルm、パイプ、円形部品に使用できます。多彩なクランプ範囲は最大16mmです。

このケーブルクランプの優れた利点は、積層したり並べたりと簡単に拡張できる点です。CMC30を使用することで、それぞれの異なるクランプ範囲を接続できます。MSMCは、ケーブルクランプとネジの材質を選択することにより、非常に高いレベルの耐食性を実現します。

このケーブルクランプは上部と下部、および六角ネジで構成されています。コネクタは、複数のケーブルクランプを水平方向に簡単に接続するために使用されます。支持面の縦方向と横方向の隆起は、ねじり力と引張力を吸収する役割を果たします。中央の取り付けポイント（スロット穴）は、多くの面で高い柔軟性を実現します。安定性と耐ねじり性をさらに高めるため、2本の長いネジで固定することができます。

ケーブルクランプは、並べて積み重ねるためのセットAと、並列するためのセットBがあります。セットBには、ケーブルクランプ（上部と下部）、専用継手、短い六角ボルト2本が含まれています。セットAには、さらに長い六角ネジが2本入っています。

ケーブルクランプはスライディングナットと組み合わせ、Cレールに取り付けることもできます。

\* IEC 61914: Testing for short-circuit strength in preparation



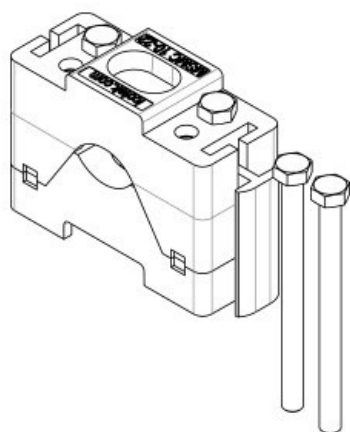
## 仕様

材質	ベースフレーム: ポリアミド ネジ留め: スチール、亜鉛/ニッケル不動態処理 (ISO4017)
難燃性クラス	UL-94-V0、自己消火性
温度	-40 C° ~ 140 C°
特性	耐震、シリコンフリー、ハロゲンフリー、UV耐候性
取付型式	ネジ留め

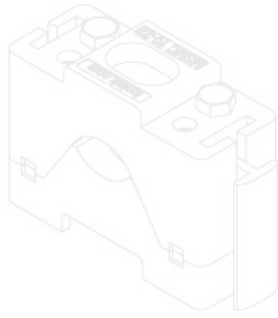
## 特長とメリット

- 複数のケーブルクランプを並列や積層が可能
- ケーブル径は最大16 mmまで対応可能
- 高ストレインリリーフ設計を考慮
- 55 mm までの太いケーブル径に対応
- 太い硬いケーブルの大きな曲げ半径に対応
- 平面またはCレール上での組み立て
- フレームの受け部の小さい凹凸により、引張力とねじり力を吸収可能
- 2本の貫通ボルトによる組立て時の回転防止ロック
- 専用継手は積層の補助として使用可能
- 耐候性素材

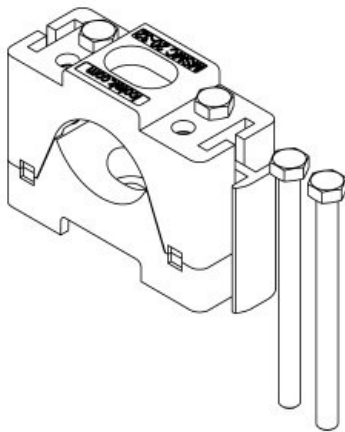
## 製品タイプとサイズ



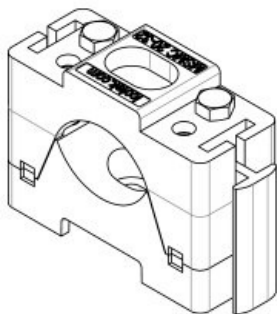
部品番号	<b>32400</b>	ネジ穴径	<b>5,2 mm</b>
EAN	<b>4251269335</b>	クランプ範囲	<b>1 x 10 - 22 mm</b>
	<b>860</b>		
梱包単位	<b>5</b>		
長さ	<b>64 mm</b>		
幅	<b>26 mm</b>		
高さ	<b>47 mm</b>		
ネジ穴数	<b>1</b>		



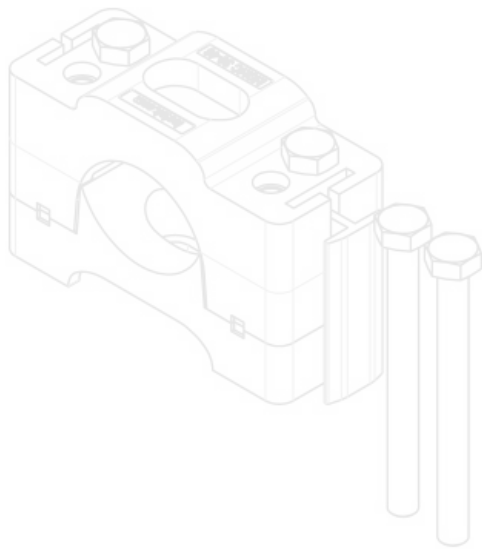
部品番号	<b>32401</b>	ネジ穴径	<b>5,2 mm</b>
EAN	<b>4251269335</b>	クランプ範囲	<b>1 x 10 - 22 mm</b>
	<b>877</b>		<b>mm</b>
梱包単位	<b>5</b>		
長さ	<b>64 mm</b>		
幅	<b>26 mm</b>		
高さ	<b>47 mm</b>		
ネジ穴数	<b>1</b>		



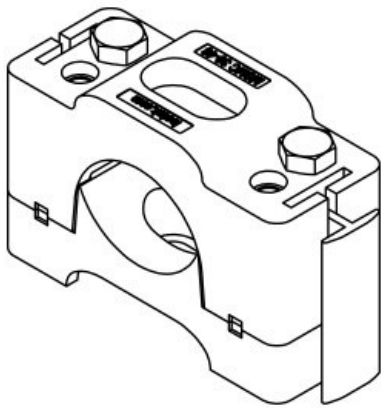
部品番号	<b>32410</b>	ネジ穴径	<b>5,2 mm</b>
EAN	<b>4251269335</b>	クランプ範囲	<b>1 x 20 - 32 mm</b>
	<b>884</b>		<b>mm</b>
梱包単位	<b>5</b>		
長さ	<b>64 mm</b>		
幅	<b>26 mm</b>		
高さ	<b>47 mm</b>		
ネジ穴数	<b>1</b>		



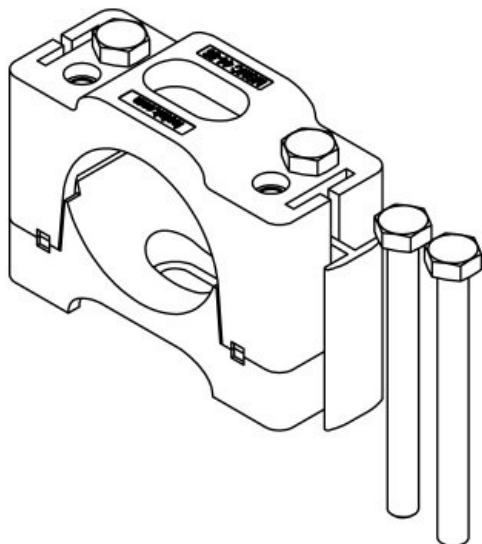
部品番号	<b>32411</b>	ネジ穴径	<b>5,2 mm</b>
EAN	<b>4251269335</b>	クランプ範囲	<b>1 x 20 - 32 mm</b>
	<b>891</b>		<b>mm</b>
梱包単位	<b>5</b>		
長さ	<b>64 mm</b>		
幅	<b>26 mm</b>		
高さ	<b>47 mm</b>		
ネジ穴数	<b>1</b>		



部品番号	<b>32420</b>	ネジ穴径	<b>8,2 mm</b>
EAN	<b>4251269334</b>	クランプ範囲	<b>1 x 30 - 46 mm</b>
	<b>665</b>		<b>mm</b>
梱包単位	<b>5</b>		
長さ	<b>100 mm</b>		
幅	<b>40 mm</b>		
高さ	<b>64,5 mm</b>		
ネジ穴数	<b>1</b>		



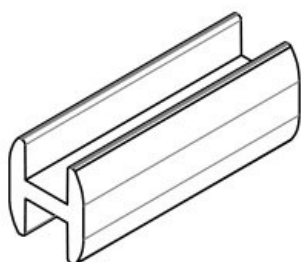
部品番号	<b>32421</b>	ネジ穴径	<b>8,2 mm</b>
EAN	<b>4251269334</b>	クランプ範囲	<b>1 x 30 - 46 mm</b>
	<b>672</b>		<b>mm</b>
梱包単位	<b>5</b>		
長さ	<b>100 mm</b>		
幅	<b>40 mm</b>		
高さ	<b>64,5 mm</b>		
ネジ穴数	<b>1</b>		



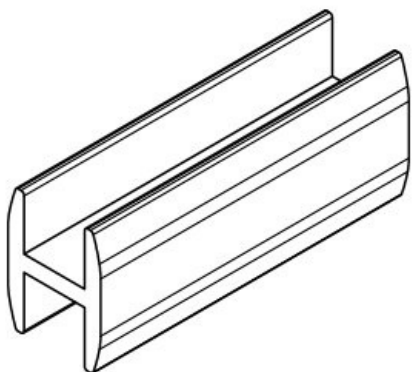
部品番号	<b>32430</b>	ネジ穴径	<b>8,2 mm</b>
EAN	<b>4251269334</b>	クランプ範囲	<b>1 x 44 - 55 mm</b>
	<b>689</b>		<b>mm</b>
梱包単位	<b>5</b>		
長さ	<b>100 mm</b>		
幅	<b>40 mm</b>		
高さ	<b>72,5 mm</b>		
ネジ穴数	<b>1</b>		



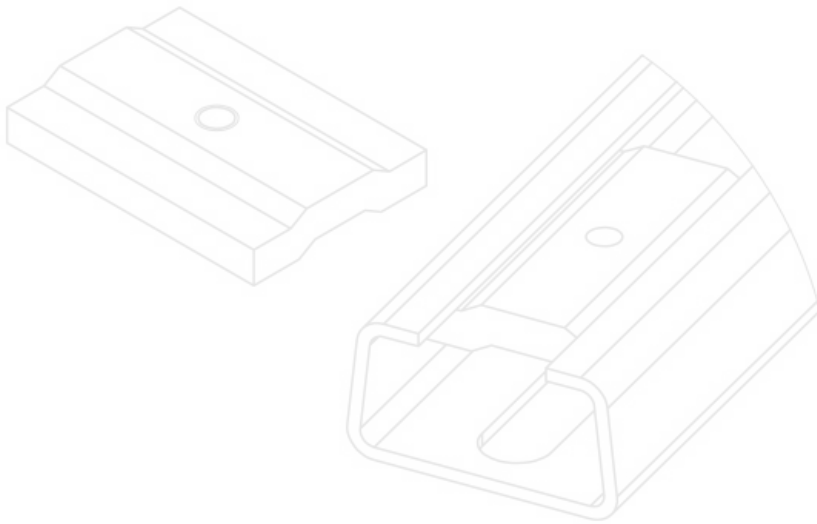
部品番号	<b>32431</b>	ネジ穴径	<b>8,2 mm</b>
EAN	<b>4251269334</b>	クランプ範囲	<b>1 x 44 - 55 mm</b>
	<b>696</b>		<b>mm</b>
梱包単位	<b>5</b>		
長さ	<b>100 mm</b>		
幅	<b>40 mm</b>		
高さ	<b>72,5 mm</b>		
ネジ穴数	<b>1</b>		



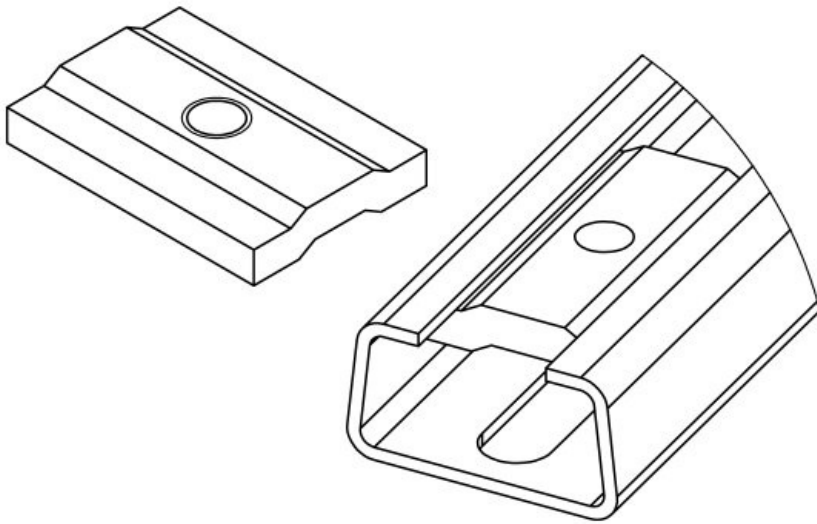
部品番号	<b>32598</b>		
EAN	<b>4251269335</b>		
	<b>914</b>		
梱包単位	<b>10</b>		
適合製品 :	<b>MSMC 10-22</b>		
	<b>/ MSMC 20-32</b>		
長さ	<b>12 mm</b>		
幅	<b>13,4 mm</b>		
高さ	<b>35 mm</b>		



部品番号	<b>32599</b>		
EAN	<b>4251269334</b>		
	<b>702</b>		
梱包単位	<b>10</b>		
適合製品 :	<b>MSMC 30-46</b>		
	<b>/ MSMC 44-55</b>		
長さ	<b>15 mm</b>		
幅	<b>20 mm</b>		
高さ	<b>50 mm</b>		



部品番号 **32596**  
EAN **4251269335**  
**907**  
梱包単位 **5**  
適合製品 : **MSMC 10-22**  
**/ MSMC 20-**  
**32**  
ネジ穴数 **1**  
ネジ **M5 × 0,5**



部品番号 **32597**  
EAN **4251269335**  
**921**  
梱包単位 **5**  
適合製品 : **MSMC 30-46**  
**/ MSMC 44-**  
**55**  
ネジ穴数 **1**  
ネジ **M8 × 0,5**